

**TRY-ALL**

**保証**

当社の製品は納入後一年間保証いたします。この期間中、当社の責任による故障については無償で部品の交換または修理を行います。万一故障が発生した場合は、お買い求めの販売店もしくは弊社までお送り下さい。

有限会社 トライオール

〒261-0011 千葉市美浜区真砂 2-15-5-901

電話:043-270-0588 FAX:043-277-3447 e-mail:sales@fastlap-rc.com

# NEUTONE

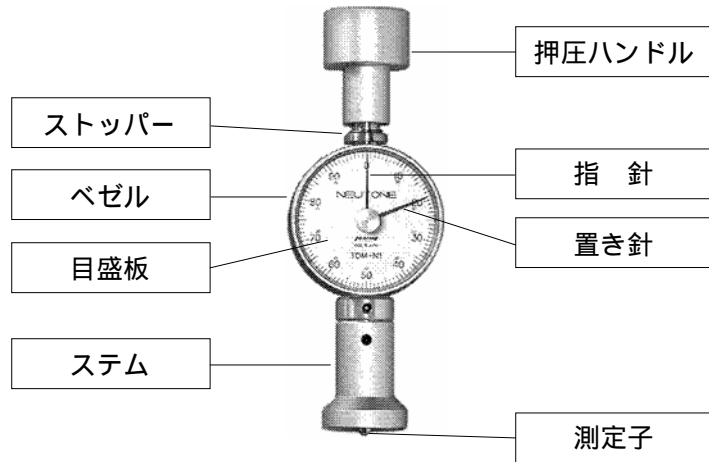


**NEUTONE TDM-N1 取扱い説明書**

**TRY-ALL**

本器は工場出荷前に検査を受け、正常な動作が保証されております。正しくご使用いただくため取扱説明書を必ずお読みになり、ご活用くださるようお願い申し上げます。

### ■各部の名称



### ■使用方法

押圧ハンドルとステムを持ち、押圧ハンドル底部がストップパーに接するまで押圧してください。この作業を繰り返し、一定に押圧出来るよう習熟してから測定を始めて下さい。

(押圧の精度=測定の精度)

置き針が目盛り 0 を指している事をご確認ください。誤差があるときはベゼルの回し調整してからご使用ください。

測定子を非測定物の表面に垂直になるように当て、押圧ハンドル底部がストップパーに接するまで押圧し、置き針の数値を読みます。(図参照)

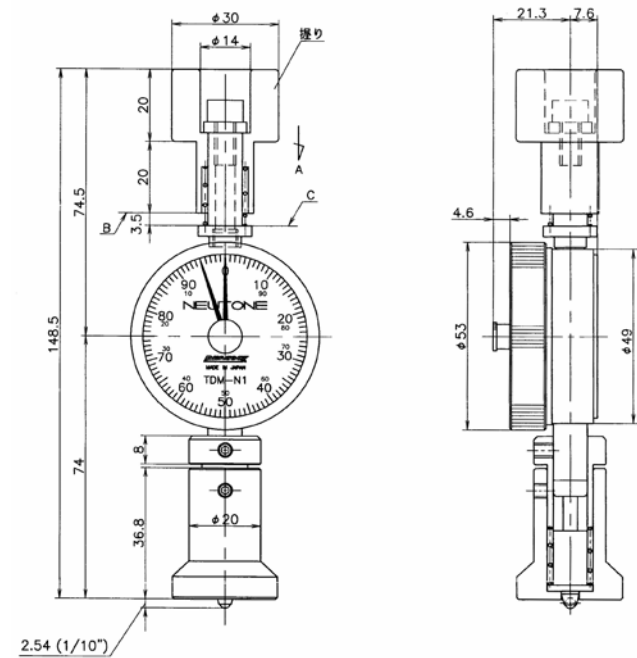
特に精度が求められる際は③の作業を数回繰り返し、最小値、最大値を切り捨てた平均値を測定値としてください。

測定後は本器をきれいに拭き保管してください。

(長期保管の場合は、振動や温度・湿度の影響の少なく、ほこりのない場所に保管してください)

精密測定器ですからお取扱いに十分ご注意ください、落下させたり、ぶつかけたりしないようにご使用下さい。

### ■各部の寸法



### ■仕様

仕 様			
重 量	245g	測定力初圧	0.4±0.2N
目 量	.001"	測定力 25	1.05±0.3N
測 定 範 囲	0~.10"	測定力 50	7.70±0.4N
広範囲精度	.002"	測定力 75	2.33±0.5N
押 付 力	14.71±1N	測定力終圧	2.94±0.6N